



VENTO Eco2 A50 S1 Pro

Wydajność – do 50 m³/h

Efektywność odzysku ciepła – do 97%

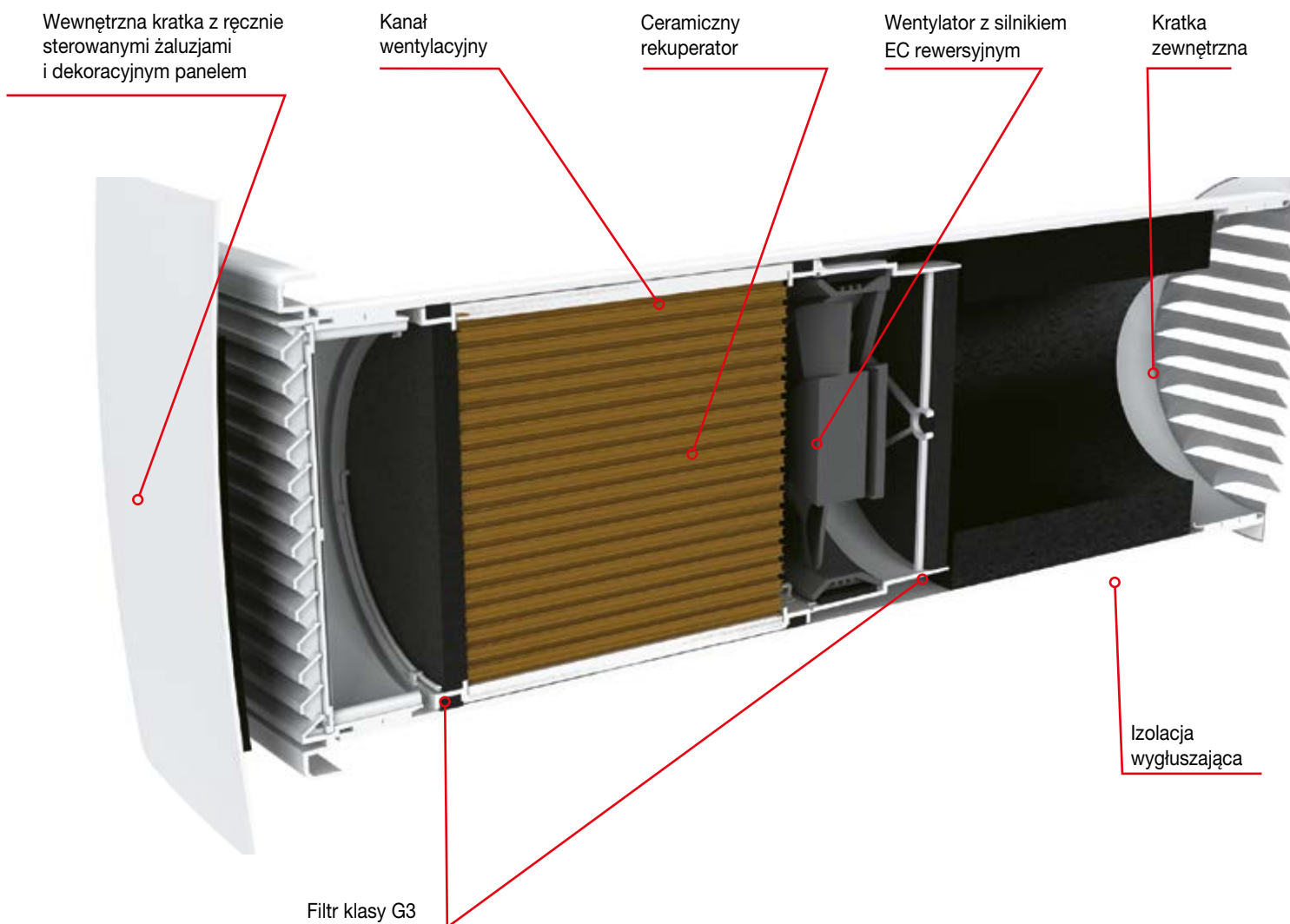
Filtracja cząstek PM2.5 – do 99%



■ Zastosowanie

- Organizowanie efektywnej energooszczędnej nawiewno-wyiewnej wentylacji mieszkań, domków, willi, pomieszczeń socjalnych i użytkowych.
- Oczyszczenie powietrza do 99% z cząstek PM2.5 za pomocą filtra F8.
- Pochłanianie zewnętrznych hałasów.
- Obniżenie strat ciepła, powodowanych wentylacją, dzięki odzyskowi ciepła.
- Zapewnienie równowagi wilgotności i regulowanej wymiany powietrza w celu stworzenia indywidualnego mikroklimatu.

■ Konstrukcja



■ Zasada działania urządzenia w zimie

- ❑ Zanieczyszczone ciepłe powietrze jest usuwane z pomieszczenia na zewnątrz i podczas przechodzenia przez rekuperator oddaje mu energię cieplną i wilgoć.
- ❑ Następnie, po nagrzaniu się ceramicznego wymiennika ciepła, urządzenie przełącza się na pobieranie powietrza.
- ❑ Świeże, chłodne powietrze przechodzi przez rekuperator, pobierając nagromadzoną w nim wilgoć i ciepło.
- ❑ Kiedy wymiennik powietrza stygnie, urządzenie ponownie przełącza się na pobór powietrza.

Faza 1 (70 sekund)
usuwanie powietrza z pomieszczenia

Faza 2 (70 sekund)
doprowadzanie powietrza do pomieszczenia



■ Sterowanie

- ❑ Pracą urządzenia steruje się za pomocą panela dotykowego umieszczonego na obudowie.

Tryb "Party": uruchomienie maksymalnej prędkości na 4 godziny

Tryb wymiany ciepła

Prędkość 3

Wskaźnik zabrudzenia filtra

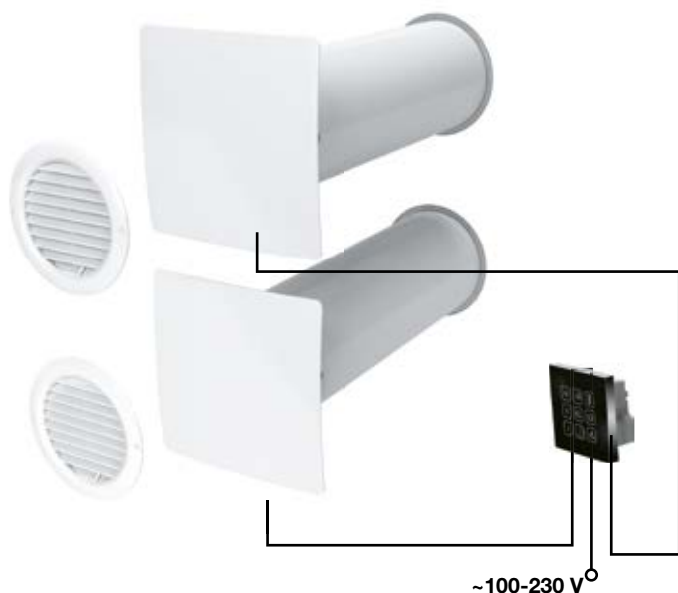
Prędkość 2

Tryb wentylacji

Prędkość 1

Sygnalizacja awarii

Tryb "Nocny": uruchomienie minimalnej prędkości na 8 godzin



Bezpieczne niskowoltowe zasilanie (12 V) pomiędzy panelem sterowania i centralami Vento Eco2.

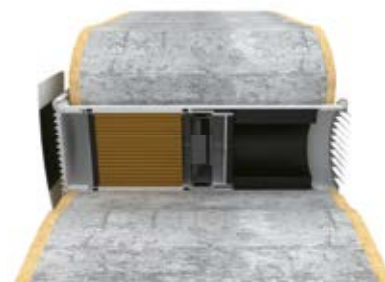
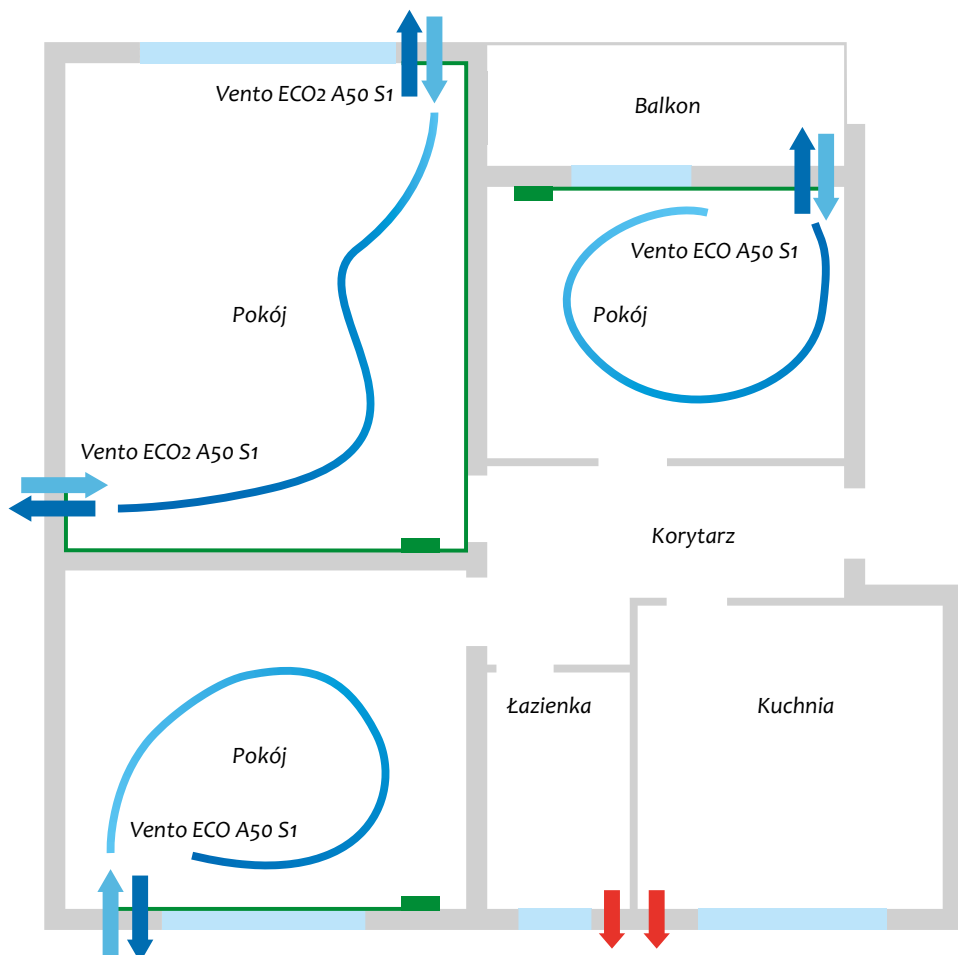
Charakterystyka techniczna

Prękość	1	2	3
Napięcie / 50-60 Hz [V]	100-230		
Moc [W]	2.07	4.15	10.10
Wydajność w trybie wentylacji [m ³ /h]	15	30	50
Filtr	G3 (F8)*		
Temperatura transportowanego powietrza [°C]	-30...50		
Poziom hałasu [@ 1 m [dB(A)]	22	29	32
Poziom hałasu [@ 3 m [dB(A)]	13	20	23
Wygłuszanie hałasu ulicznego	41		
Efektywność odzysku ciepła %	97	90	82
Klasa efektywności energetycznej	A		
Klasa bezpieczeństwa	IP24		

*Filtr FP Vento Eco A50 F8 opcjonalnie. Klasa filtrowania PM2.5 99%. Zużycie powietrza 33 m³/h.

Montaż

- Urządzenie jest przeznaczone do montażu na ścianie wewnętrznej, poprzez przygotowany wcześniej otwór na zewnętrznej ścianie budynku.
- Zastosowanie Vento Eco2 A50 S1 pozwala na uzyskanie najbardziej efektywnej wentylacji nawiewno-wywiewnej. Dwie centrale, połączone do jednego panela sterowania, działają na przeciwfazie. Jedno urządzenie zapewnia dopływ do pomieszczenia świeżego powietrza, a drugie - odprowadzenie powietrza. Podczas regeneracji kierunek strumienia powietrza w centralach zmienia się co 70 sekund.
- Jedno urządzenie zapewnia wentylację pomieszczenia o powierzchni do 25 m². Dla większych pomieszczeń potrzeba dwóch lub więcej urządzeń.

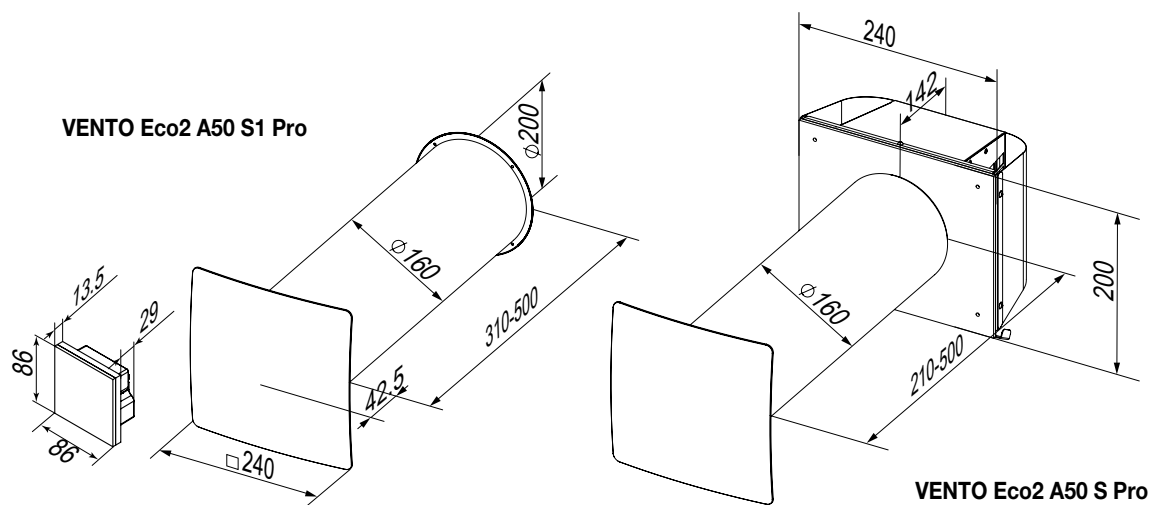


VENTO Eco2 A50 S1 Pro



VENTO Eco2 A50 S Pro

Wymiary [mm]



Wyposażenie*

Nazwa	Opis
Zestaw do końcowego montażu Completion Kit Vento Eco A50	Blok wewnętrzny z wymiennikiem ciepła, wentylatorem i filtrami G3, kwadratowa i okrągła kratka wewnętrzna z ręcznie regulowaną żaluzją
SE VENTO Eco A50 Pro	Dotykowy panel sterowania
Rohr 160-500	Kanał wentylacyjny o długości 500 mm
Rohr 160-700	Kanał wentylacyjny o długości 700 mm
AH chrome 160	Wylot zewnętrzny do ścian standardowych, ze szlifowanej stali nierdzewnej
AH-S chrome 160	Wylot zewnętrzny do ścian cienkich, ze szlifowanej stali nierdzewnej
Decor 150Fs An white	Kratka zewnętrzna biała
KIT BlauPlast white 160	Zestaw do narożnego montażu z białą kratką zewnętrzną.
KIT BlauPlast chrome 160	Zestaw do narożnego montażu z kratką zewnętrzną ze stali nierdzewnej.
FP VENTO Eco A50 G3	Filtry klasy G3 (2 szt.)
FP VENTO Eco A50 F8	Filtry G2 + F8. Klasa filtracji PM2.5 99 %. Połączenie filtrów G2 i F8 obniża przepływ powietrza do 30 m³/h.
L VENTO Eco A50	Wentylator

*dostępne na indywidualne zamówienie