

**Tylko** 2,7 W  
21 dB(A)\*



Brise 100



Brise  
Platinum

### Zastosowanie

- cichy wentylator do wentylacji wywiewnej pomieszczeń

### Przeznaczenie

- domki jednorodzinne, rezydencje
- mieszkania
- biura
- pomieszczenia gospodarcze
- sklepy
- miejsca pracy
- restauracje
- placówki oświatowe i zdrowotne
- instytucje użyteczności publicznej

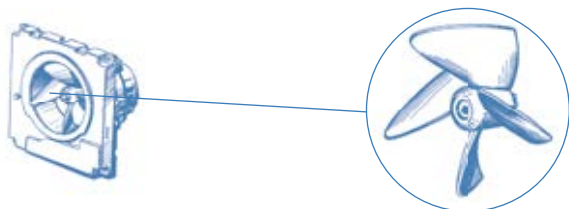
### Opcje

- Brise Max – wentylator o zwiększonej wydajności

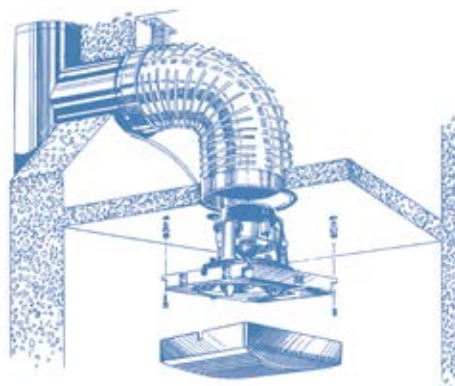


### Cechy produktu

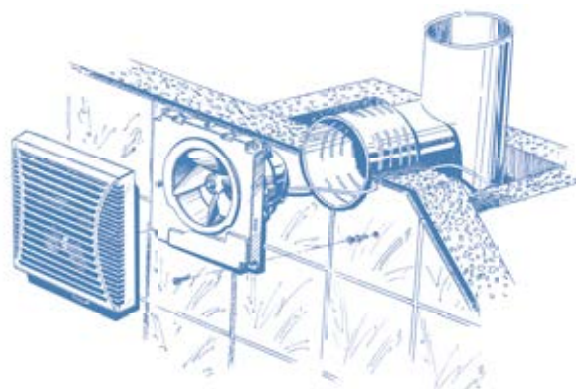
- niski pobór energii (2,7 W) dzięki silnikowi opracowanemu specjalnie przez inżynierów firmy BLAUBERG
- bezszelestny wirnik, który został skonstruowany na wzór śruby silnika łodzi podwodnej, zapewnia ograniczenie do minimum poziomu hałasu (21 dBa~3 m)



### Przykłady montażu



montaż sufitowy

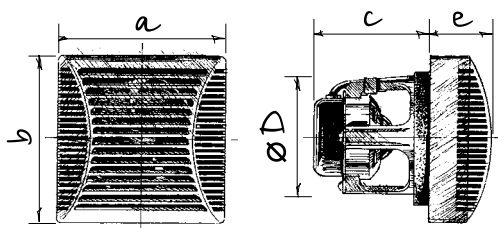


montaż ścienny

- 10 lat gwarancji** na nieprzerwaną 24-godzinną pracę silnika

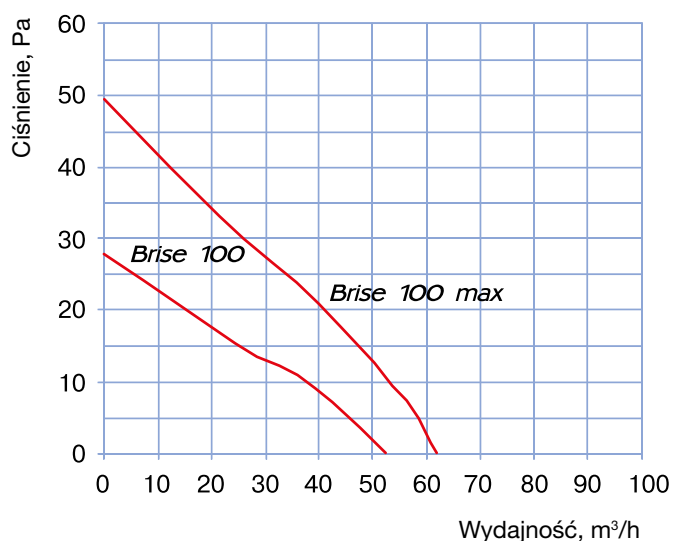
\* podane wartości odnoszą się do wentylatora Brise 100

## Wymiary



Typ	Wymiary, mm				
	a	b	c	D	e
Brise 100	160	160	85	96	40
Brise 100 max	160	160	85	96	40

## Charakterystyka techniczna



	Brise 100	Brise 100 max
Napięcie, V	220-240	220-240
Moc, W	2,7	3,5
Wydajność, m³/h	53	62
Głośność, dBA-3 m	21	22



## Opakowanie

