

Tylko 6 W
23 dB(A)



Eco 100



Eco
Platinum

Zastosowanie

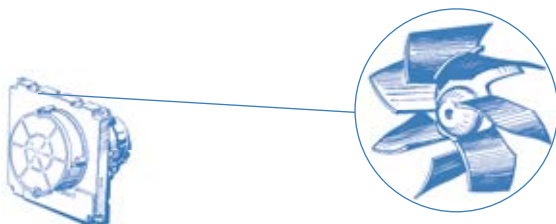
- cichy wentylator do wentylacji wywiewnej pomieszczeń

Przeznaczenie

- domki jednorodzinne, rezydencje
- mieszkania
- biura
- pomieszczenia gospodarcze
- sklepy
- miejsca pracy
- restauracje
- placówki oświatowe i zdrowotne
- instytucje użyteczności publicznej

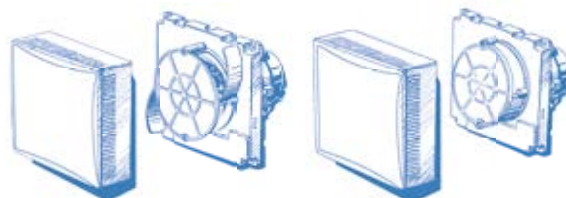
Cechy produktu

- niski pobór energii (6 W) dzięki silnikowi opracowanemu specjalnie przez inżynierów firmy BLAUBERG
- bezszelestny wirnik, który został skonstruowany na wzór śruby silnika łodzi podwodnej, zapewnia ograniczenie do minimum poziomu hałasu (23 dBa~3 m)



- unikalna budowa opatentowanego mechanizmu ukrytych automatycznych żaluzji, zapobiegających cofaniu się powietrza w przypadku wyłączenia wentylatora lub odcięcia dopływu prądu
- 10 lat gwarancji na nieprzerwaną 24-godzinną pracę silnika – zapewnienie o jakości, trwałości i niezawodności produktów BLAUBERG

Automatyczne żaluzje



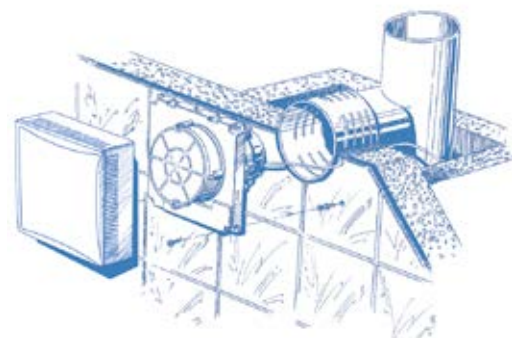
Pozycja otwarta

Pozycja zamknięta

Przykłady montażu

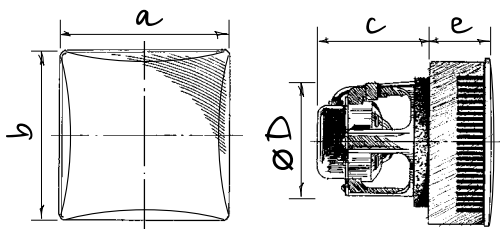


montaż sufitowy



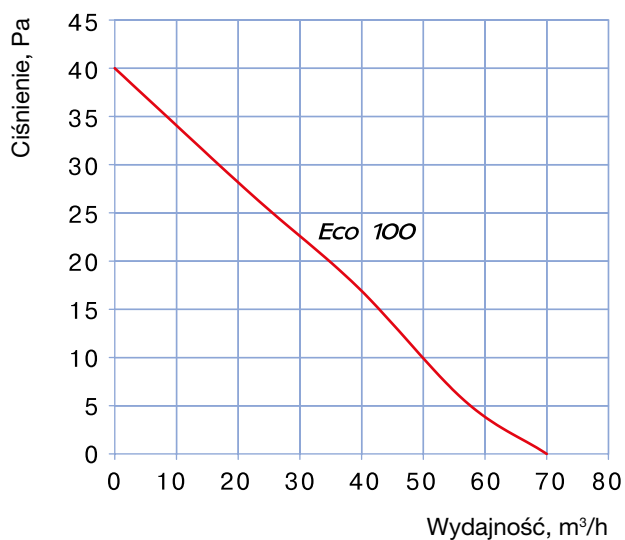
montaż ścienny

Wymiary



Typ	Wymiary, mm				
	a	b	c	D	e
Eco 100	160	160	85	96	55

Charakterystyka techniczna



Parametry	Eco 100
Napięcie, V	220-240
Moc, W	6
Wydajność, m³/h	70
Głośność, dBA-3 m	23



Opakowanie

